



深圳飞特模型有限公司

SHENZHEN FEETECH RC MODEL CO.,LTD.

产品规格书

PRODUCT SPECIFICATION

客 户 (CUSTOMER) :
型 号 (MODEL) : STS5420M-C001
名 称 (PRODUCT NAME) : 7.4V 25KG. CM金属壳空心杯电机钢齿360度磁编码单轴TTL串口舵机
版 本 (EDITION) : A/0

在您下单采购本产品之前, 请阅读本规格书并在下列确认栏内签字回传。

Sign back before you place an order to purchase this product,
please read this specification and in the following admit column.

飞特确认/ FEETECH APPROVED

编写 EDIT	审核 CHECKED	确认 APPROVED
李永传	巫耿炎	冯潭新

客户确认/CUSTOMER APPROVED

审阅 REVIEW	审核 CHECKED	确认 APPROVED

地址: 广东省深圳市龙岗区横岗镇六约埔厦路60号2楼
ADD: Floor 2, No 60, PuXia Road, LiuYueHengGang Town, Long Gang District,
ShenZhen, 518173, China
电话/Tel: 0755-89335266 网址/Website: www.feetech.cn

	深圳飞特模型有限公司 SHENZHEN FEETECH RC MODEL CO., LTD.	版本EDITION: A/0
型号/MODEL: STS5420M	产品规格书 PRODUCT SPECIFICATION	日期/Date: 2022-03-04

页 码 Page: 2/8

本规格书包含以下内容 CONTENT OF PRODUCT

内容 Content	页 码 Page	备注 Remark
1. 使用环境条件	页 码 Page: 3/8	
2. 测试环境	页 码 Page: 3/8	
3. 安全特性与认证	页 码 Page: 3/8	
4. 外观检查	页 码 Page: 3/8	
5. 电气特性	页 码 Page: 3/8	
6. 机械特性	页 码 Page: 4/8	
7-1. 控制特性	页 码 Page: 4/8	
7-2. 控制特性	页 码 Page: 5/8	
8. 可靠性测试	页 码 Page: 6/8	
9. 外观尺寸	页 码 Page: 6/8	
10. 配件	页 码 Page: 7/8	
11. 运动特性图	页 码 Page: 7/8	
12. 接口定义	页 码 Page: 8/8	
13. 包装出货简图	页 码 Page: 8/8	

Revise Record变更记录表

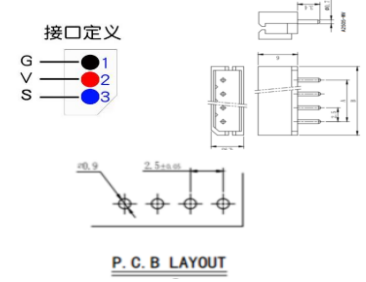
序号 No.	变更内容Content Of Change	版本Edition	变更日期Date	备注Remark
1	初次发行	A/0	20220304	

	深圳飞特模型有限公司 SHENZHEN FEETECH RC MODEL CO., LTD.		版本EDITION: A/0	
型号/MODEL: STS5420M	产品规格书 PRODUCT SPECIFICATION		日期/Date: 2022-03-04	
页 码 Page: 3/8				
1. 使用环境条件 Apply Environmental Condition:				
No.	项目 (Item)		规格 (Specification)	
1-1	保存温度Storage Temperature Range		-30℃~80℃	
1-2	运行温度Operating Temperature Range		-20℃~60℃	
2. 测试环境 Standard Test Environment:				
No.	项目 (Item)		规格 (Specification)	
2-1	温度 Temperature Range		25℃ ±5℃	
2-2	湿度 Humidity Range		65%±10%	
3. 安全特性与认证 Secure Performance and Certificate				
No.	项目/Item	认证Certificate	备注 (remarks)	
3-1	ASTM F963	No	美国玩具检测标准	
3-2	EN71	No	欧盟市场玩具类产品的规范标准	
3-3	FCC	No	对电子、电器中的电磁干扰，管理和控制无线电频率范围，保护电信网络、电器产品的正常工作。	
3-4	EMC	Yes	对任何的物质而言，不给其无法容许的电磁干扰波，且在电磁环境中还需能具有满足其功能的机器，装置或系统的能力。	
3-5	ROHS	Yes	电子，电器设备中对人体有害物质的含量。	
3-6	REACH	NO	欧盟法规《化学品的注册、评估、授权和限制》	
4. 外观检查 Appearance Inspection:				
No.	项目 (Item)		规格 (Specification)	
4-1	外观尺寸OutlineDrawing		尺寸见附件(第12项) See the appendix	
4-2	外观Appearance		无损坏，不允许影响功能 No damage and mustn't affect functions.	
5. 电气特性 Electrical Specification				
No.	项目 (Item)	规格 (Specification)	规格 (Specification)	备注Remark
5-1	典型工作电压 Operating Voltage	6V	7.4V	
5-2	空载速度 No Load Speed±10%	0.133sec/60° (75RPM)	0.111sec/60° (90RPM)	
5-3	空载电流Running Current (no load)	300mA	480mA	
5-4	堵转扭力 Stall Torque (at locked)	20.5kg.cm	25kg.cm	
		285.18oz.in	347.8oz.in	
5-5	堵转电流 Stall Current (at locked)	3.8A	4.7A	
5-6	静态电流 Idle Current (at stopped)	18mA	18mA	
5-7	工作电压 Input Voltage	4V-8.4V		
5-8	额定负载 Rated Torgue	5kg.cm	6.5kg.cm	
5-9	额定电流 Rated Current	950mA	1150mA	
5-10	电机内阻 Terminal resistance	1.0Ω		
5-11	Kt常数	5.5kg.cm/A		

	深圳飞特模型有限公司 SHENZHEN FEETECH RC MODEL CO., LTD.	版本EDITION: A/0
型号/MODEL: STS5420M	产品规格书 PRODUCT SPECIFICATION	日期/Date: 2022-03-04

页 码 Page: 4/8

6 机械规格 Mechanical Specification:

No.	项目 (Item)	规格 (Specification)	备注 (remarks)	
6-1	外观尺寸 Size	40.6X20X30	见图纸See drawings	
6-2	机构极限角度 Limit Angle	No limit		
6-3	外壳材质 Case material	Aluminium		
6-4	齿轮材质 Gear material	钢 Steel		
6-5	轴承类型 Bearing type	滚珠轴承 Ball bearings		
6-6	角度传感器 Angle Sansor	类型Type	12Bits Magnetic Coding	
		角度 Angle	360°	
		寿命 Life	No limite	
6-7	连接器和电缆 Connector and Cable	类型 Type	5264-3P	
		Material材质	PP	
		线长度 Length	15CM	
		引脚定义 Pin Definition	1	GND
			2	Vcc
3	Signal/TTL			
			 <p>接口定义</p> <p>G 1 (black) V 2 (red) S 3 (blue)</p> <p>P.C.B LAYOUT</p>	
6-8	重量The Weight	65.5± 1g		
6-9	出力轴 Horn Type	25T/OD5.9mm		
6-10	减速比Gear Ratio	1/258		
6-11	齿轮虚位Back Lash	≦0.5°		
6-12	摇臂虚位 The rocker phantom	0°		
6-13	出力轴螺丝 The rocker screw	M3X6		
6-14	马达 Motor	Coreless Motor		

7-1 控制特性Control Specification:

No.	项目 (Item)	规格 (Specification)	备注 (remarks)
7-1	控制信号 Command Signal	Digital Packet	
7-2	协议类型 Protocol Type	Half Duplex Asynchronous Serial Communication	8bit, 1stop, No Parity
7-3	ID范围 ID range	0-253	Customizable
7-4	通讯波特率 Communication Baud Rate	38400bps ~ 1 Mbps	Customizable (出厂默认1Mbps)
7-5	控制算法 Control Algorithm	PID	Customizable (支持修改)
7-6	中位 Neutral Position	180° (2048)	
7-7	旋转角度 Running degree	360° (when 0~4096)	
7-8	电子分辨率 Resolution [deg/pulse]	0.088° (360° /4096)	
7-9	旋转方向 Rotating Direction	Clockwise(0→4096)	Customizable
7-10	反馈 Feedback	Load (负载), Position (位置), Speed (工作速度), Input Voltage (输入电压), Current (工作电流), Temperature (工作温度)	



深圳飞特模型有限公司
SHENZHEN FEETECH RC MODEL CO., LTD.

版本EDITION:
A/0

型号/MODEL:
STS5420M

产品规格书
PRODUCT SPECIFICATION

日期/Date:
2022-03-04

页 码 Page: 5/8

7-2. 控制特性Control Specification:

No.	项目 (Item)	规格 (Specification)	备注 (remarks)
7-11	电子保护 Electronic Protection	过载 Over Load	堵在大于堵转的80%并持续2S后进入保护, 重新发位置指令, 会清除过载保护标志, 可自定义设定堵转的百分比和持续时间
		过流 Over Current	运行中电流大于4.4A并持续2s后, 关闭输出并进入过流保护, 重新发位置指令, 会清除过流保护标志, 可自定义设定电流值和持续时间
		过压 Over Voltage	大于9V或者小于4V进入保护, 电压恢复正常范围后, 自动解除保护, 可自定义设定电压值范围
		过热 Over Hot	大于70℃关闭扭矩输出
7-12	运行模式 Operating Modes	模式0: 角度伺服模式	默认此模式, 0-360度绝对位置可控
		模式1: 速度闭环电机模式	电机模式, 随负载增加, 速度智能维持不减速。
		模式2: 速度开环电机模式	电机模式, 随负载增加, 速度会持续减慢
		模式3: 步进模式	相对当前位置进行步进运动
7-13	多圈模式 Multi-Loop Mode	最高精度下可以正负7圈绝对位置控制, 但掉电圈数不保存	扩大分辨率, 圈数可翻倍
7-14	置中功能 Step Middle Position	一键较准, 360度角度任意位置安装, 一键校正当前位置为中位	40号地址输入128



深圳飞特模型有限公司
SHENZHEN FEETECH RC MODEL CO., LTD.

版本EDITION:
A/0

型号/MODEL:
STS5420M

产品规格书
PRODUCT SPECIFICATION

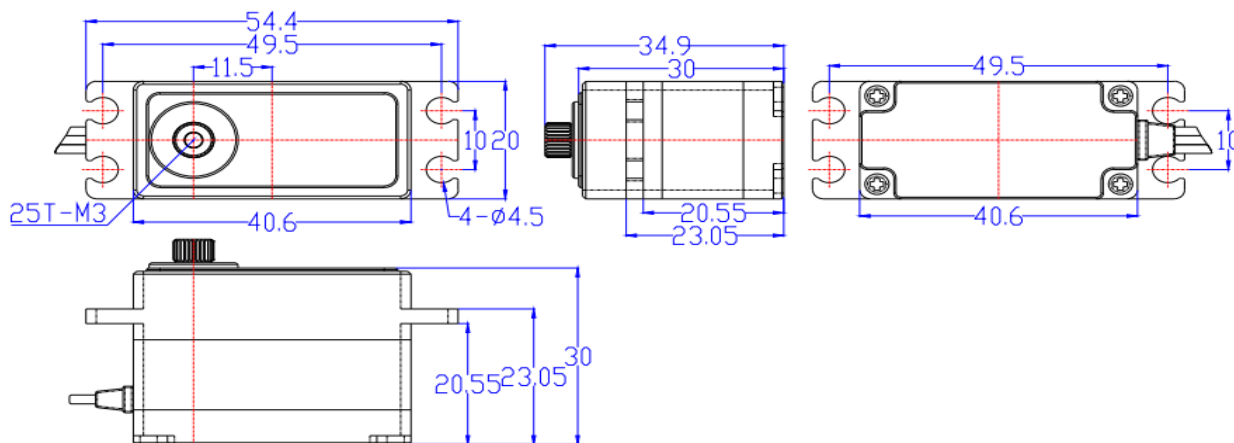
日期/Date:
2022-03-04

页 码 Page: 6/8

8 可靠性测试 Reliability Testing

No.	项目 (Item)	规格 (Specification)	备注 (remarks)
8-1	负载寿命测试Life test	>100000次	正转60度0.25S, 停0.5S, 反转60度0.25S, 停0.5S为一次, 持续循环工作, 负载1/5堵转扭矩/1/2的空载速度, 测试工作电压7.4V。
8-2	马达噪音The motor noises	45±5dB	环境噪音40-45 dB 距离噪音仪30cm处测试
8-3	舵机噪音Steering gear noises	60±5dB	环境噪音40-45 dB 距离噪音仪30cm处测试-7.4V-1/3空载速度
8-4	防水性能Waterproof performance	No	

9 外观尺寸 Outside Dimension(单位Unit: mm)



1. 未标注尺寸±0.05MM。

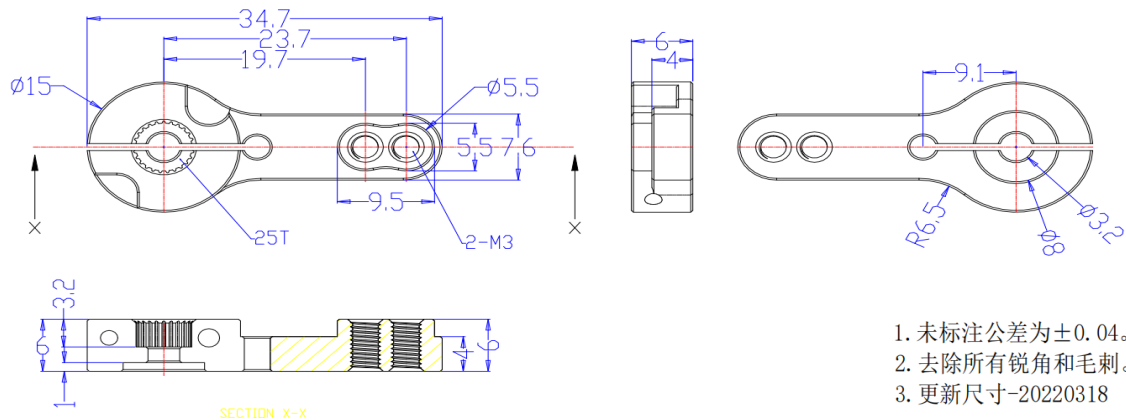


型号/MODEL:
STS5420M

产品规格书
PRODUCT SPECIFICATION

日期/Date:
2022-03-04

10 配件 Accessories



1. 未标注公差为±0.04。
2. 去除所有锐角和毛刺。
3. 更新尺寸-20220318

11 运动特性图 Performance





深圳飞特模型有限公司
SHENZHEN FEETECH RC MODEL CO., LTD.

版本EDITION:
A/0

型号/MODEL:
STS5420M

产品规格书
PRODUCT SPECIFICATION

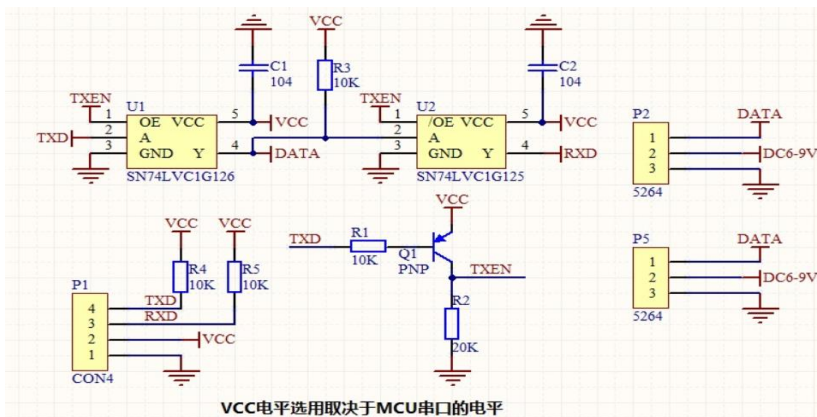
日期/Date:
2022-03-04

页 码 Page: 8/8

11 接口定义 Interface Definition

控制信号参数 (Control signal parameter)

最大位置更新率 Max Position Update Rate	1ms	
信号高电平电压 Signal high Voltage	2V~5V	
信号低电平电压 Signal Low Voltage	0.0V~0.45V	



12 包装出货简图 The Packaging Detail/产品清单

