



# 深圳飞特模型有限公司

SHENZHEN FEETECH RC MODEL CO.,LTD.

## 产品规格书 PRODUCT SPECIFICATION

客 户 (CUSTOMER) :  
型 号 (MODEL) : HLS3640M-C001  
名 称 (PRODUCT NAME): 7.4V 40KG. CM金属壳钢齿360度磁编码单轴恒力TTL串口舵机  
版 本 (EDITION) : A/0

在您下单采购本产品之前, 请阅读本规格书并在下列确认栏内签字回传。

Sign back before you place an order to purchase this product,  
please read this specification and in the following admit column.

### 飞特确认/ FEETECH APPROVED

编写 EDIT	审核 CHECKED	确认 APPROVED
丘俊威	颜永杰	

### 客户确认/CUSTOMER APPROVED

审阅 REVIEW	审核 CHECKED	确认 APPROVED


地址: 广东省深圳市龙岗区横岗镇六约埔厦路60号2楼

ADD: Floor 2, No 60, PuXia Road, LiuYueHengGang Town, Long Gang District,  
ShenZhen, 518173, China

电话/Tel: 0755-89335266 网址/Website: www.feetech.cn



		深圳飞特模型有限公司 SHENZHEN FEETECH RC MODEL CO., LTD.		版本EDITION: A/0
型号/MODEL: HLS3640M		产品规格书 PRODUCT SPECIFICATION		日期/Date: 2024-04-24
页 码 Page: 3/8				
<b>1. 使用环境条件 Apply Environmental Condition:</b>				
No.	项目 (Item)		规格 (Specification)	
1-1	保存温度Storage Temperature Range		-30℃~80℃	
1-2	运行温度Operating Temperature Range		-20℃~60℃	
<b>2. 测试环境 Standard Test Environment:</b>				
No.	项目 (Item)		规格 (Specification)	
2-1	温度 Temperature Range		25℃ ±5℃	
2-2	湿度 Humidity Range		65%±10%	
<b>3. 安全特性与认证 Secure Performance and Certificate</b>				
No.	项目/Item	认证Certificate	备注 (remarks)	
3-1	ASTM F963	No	美国玩具检测标准	
3-2	EN71	No	欧盟市场玩具类产品的规范标准	
3-3	FCC	No	对电子、电器中的电磁干扰，管理和控制无线电频率范围，保护电信网络、电器产品的正常工作。	
3-4	EMC	Yes	对任何的物质而言，不给予其无法容许的电磁干扰波，且在电磁环境中还需能具有满足其功能的机器，装置或系统的性能。	
3-5	ROHS	Yes	电子，电器设备中对人体有害物质的含量。	
3-6	REACH	NO	欧盟法规《化学品的注册、评估、授权和限制》	
<b>4. 外观检查 Appearance Inspection:</b>				
No.	项目 (Item)		规格 (Specification)	
4-1	外观尺寸OutlineDrawing		尺寸见附件(第12项) See the appendix	
4-2	外观Appearance		无损坏，不允许影响功能 No damage and mustn't affect functions.	
<b>5. 电气特性 Electrical Specification</b>				
No.	项目 (Item)	规格 (Specification)	规格 (Specification)	备注 Remark
5-1	典型工作电压 Operating Voltage	6V	7.4V	
5-2	空载速度 No Load Speed±10%	0.274sec/60° (36.5RPM)	0.22sec/60° (45RPM)	
5-3	空载电流±10% Running Current (no load)	120mA	150mA	
5-4	堵转扭力±10% Stall Torque (at locked)	32.5kg.cm	40kg.cm	
		452.13oz.in	556.46oz.in	
5-5	堵转电流±10% Stall Current (at locked)	2.7A	3.3A	
5-6	静态电流 Idle Current (at stopped)	24mA	24mA	
5-7	额定工作电压 Rated Input Voltage	5V-8.4V		
5-8	额定负载 Rated Torgue	8.0kg.cm	10kg.cm	
5-9	额定电流 Rated Current	700mA	850mA	
5-10	电机内阻 Terminal resistance	1.02Ω		
5-11	Kt常数	12.0kg.cm/A		

		深圳飞特模型有限公司 SHENZHEN FEETECH RC MODEL CO., LTD.		版本EDITION: A/0			
型号/MODEL: HLS3640M		产品规格书 PRODUCT SPECIFICATION		日期/Date: 2024-04-24			
页 码 Page: 4/8							
<b>6 机械规格 Mechanical Specification:</b>							
No.	项目(Item)	规格(Specification)		备注 (remarks)			
6-1	外观尺寸 Size	40X20X43.05		见图纸See drawings			
6-2	机构极限角度 Limit Angle	No limit					
6-3	外壳材质 Case material	Aluminium					
6-4	齿轮材质 Gear material	钢 Steel					
6-5	轴承类型 Bearing type	滚珠轴承 Ball bearings					
6-6	角度传感器 Angle Sansor	类型Type	12Bits Magnetic Coding				
		角度	360°				
		寿命 Life	No limite				
6-7	连接器和电缆 Connector and Cable	类型 Type	5264-3P	 <p>接口定义</p> <p>G 1 (黑) V 2 (红) S 3 (蓝)</p> <p>P. C. B LAYOUT</p>			
		Material 材质	PP				
		线长度 Length	15CM				
		引脚定义 Pin Definition	<table border="1" style="width: 100%;"> <tr> <td>1</td> <td>GND</td> </tr> <tr> <td>2</td> <td>Vcc</td> </tr> <tr> <td>3</td> <td>Signal/TT</td> </tr> </table>		1	GND	2
1	GND						
2	Vcc						
3	Signal/TT						
6-8	重量The Weight	89± 1g					
6-9	出力轴 Horn Type	25T/OD5.9mm					
6-10	减速比Gear Ratio	1/378					
6-11	齿轮虚位Back Lash	≦0.5°					
6-12	摇臂虚位 The rocker phantom	0°					
6-13	出力轴螺丝 The rocker screw	M3X6					
6-14	马达 Motor	Coreless Motor					
<b>7-1 控制特性Control Specification:</b>							
No.	项目(Item)	规格(Specification)		备注 (remarks)			
7-1	控制信号 Command Signal	Digital Packet					
7-2	协议类型 Protocol Type	Half Duplex Asynchronous Serial Communication		8bit, 1stop, No Parity			
7-3	ID范围 ID range	0-253		Customizable			
7-4	通讯波特率 Communication Baud Rate	38400bps ~ 1 Mbps		Customizable (出厂默认1Mbps)			
7-5	控制算法 Control Algorithm	PID		Customizable (支持修改)			
7-6	中位 Neutral Position	180° (2048)					
7-7	旋转角度 Running degree	360° (when 0~4096)					
7-8	电子分辨率 Resolution [deg/pulse]	0.088° (360° /4096)					
7-9	旋转方向 Rotating Direction	Clockwise(0→4096)		Customizable			
7-10	反馈 Feedback	Load (负载), Position (位置), Speed (工作速度), Input Voltage (输入电压), Current (工作电流), Temperature (工作温度)					

	<p style="text-align: center;"><b>深圳飞特模型有限公司</b> SHENZHEN FEETECH RC MODEL CO., LTD.</p>	<p style="text-align: center;"><b>版本EDITION:</b> A/0</p>	
<p style="text-align: center;">型号/MODEL: HLS3640M</p>	<p style="text-align: center;">产品规格书 PRODUCT SPECIFICATION</p>	<p style="text-align: center;">日期/Date: 2024-04-24</p>	
页 码 Page: 5/8			
<b>7-2. 控制特性Control Specification:</b>			
No.	项目 (Item)	规格 (Specification)	备注 (remarks)
7-11	电子保护 Electronic Protection	过载 Over Load	堵转大于堵转的80%并持续2S后进入保护, 重新发位置指令, 会清除过载保护标志, 可自定义设定堵转的百分比和持续时间 (53号地址Km=1)
		过压 Over Voltage	大于12V或者小于6V进入保护, 电压恢复正常范围后, 自动解除保护, 可自定义设定电压值范围
		过热 Over Hot	大于80°C关闭扭矩输出
7-12	运行模式 Operating Modes	模式0: 角度伺服模式	默认此模式, 0-360度绝对位置可控
		模式1: 电机恒速模式	电机恒速模式, 随负载增加, 速度维持不减速。
		模式2: 电机恒流模式	电机恒流模式, 随负载增加, 电流维持不减
7-13	多圈模式 Multi-Loop Mode	最高精度下可以正负7圈绝对位置控制, 但掉电圈数不保存	扩大分辨率, 圈数可翻倍
7-14	恒力输出 Constant force output	设定输出扭矩值, 舵机可保持该扭矩	44号地址输入相对应的目标扭矩值, 舵机可保持该扭矩



深圳飞特模型有限公司  
SHENZHEN FEETECH RC MODEL CO., LTD.

版本EDITION:  
A/0

型号/MODEL:  
HLS3640M

产品规格书  
PRODUCT SPECIFICATION

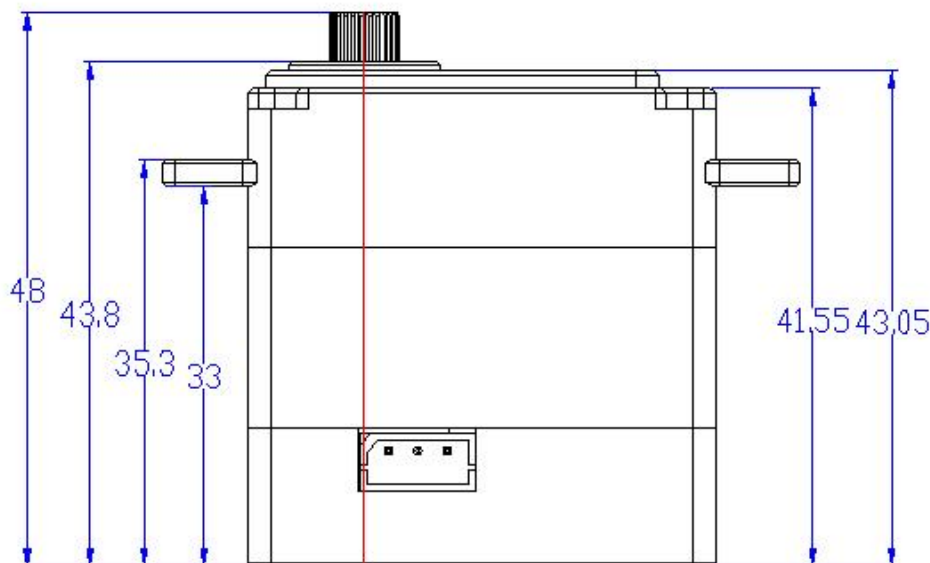
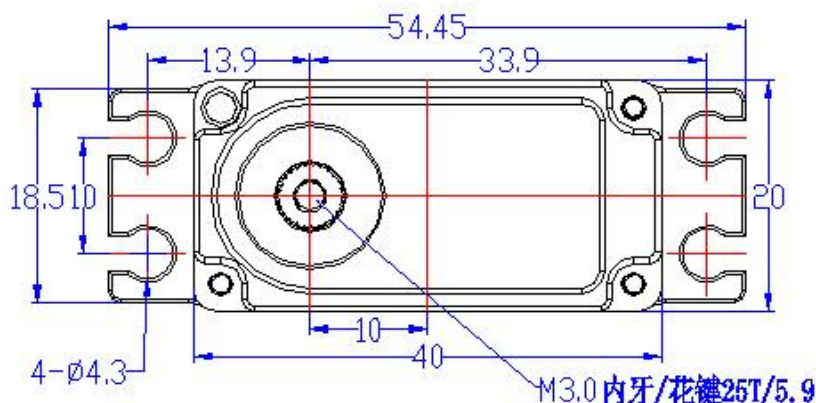
日期/Date:  
2024-04-24

页 码 Page: 6/8

### 8 可靠性测试 Reliability Testing

No.	项目 (Item)	规格 (Specification)	备注 (remarks)
8-1	负载寿命测试 Life test	>100000次	正转60度0.25S, 停0.5S, 反转60度0.25S, 停0.5S为一次, 持续循环工作, 负载8KG.CM/25RPM的速度, 测试工作电压7.4V。
8-2	马达噪音 The motor noises	45 ± 5dB	环境噪音40-45 dB 距离噪音仪30cm处测试
8-3	舵机噪音 Steering gear noises	60 ± 5dB	环境噪音40-45 dB 距离噪音仪30cm处测试
8-4	防水性能 Waterproof performance	No	

### 9 外观尺寸 Outside Dimension (单位 Unit: mm)





深圳飞特模型有限公司  
SHENZHEN FEETECH RC MODEL CO., LTD.

版本EDITION:  
A/0

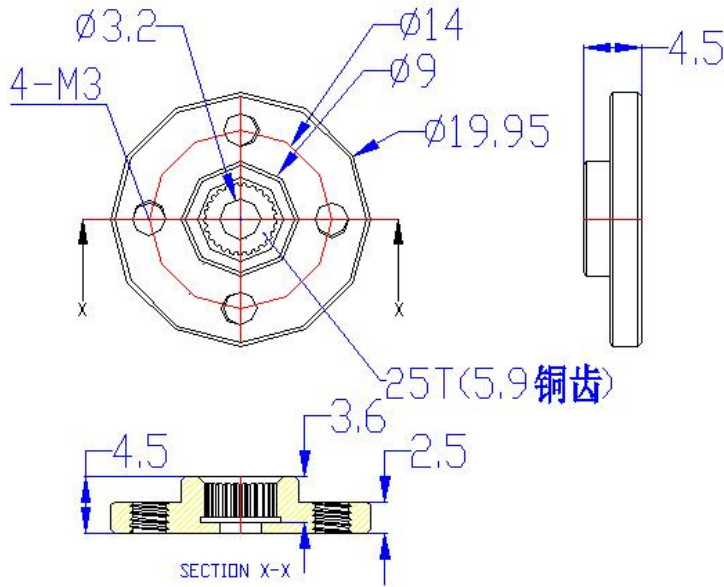
型号/MODEL:  
HLS3640M

产品规格书  
PRODUCT SPECIFICATION

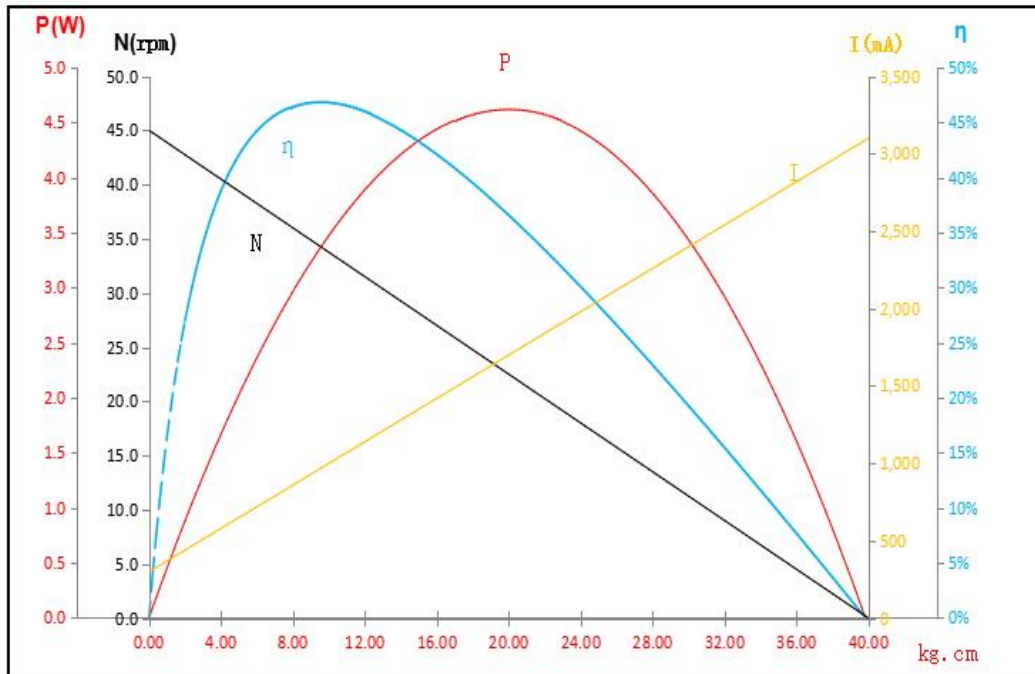
日期/Date:  
2024-04-24

页 码 Page: 7/8

## 10 配件 Accessories



## 11. 7.4V运动特性图 Performance







型号/MODEL:  
HLS3640M

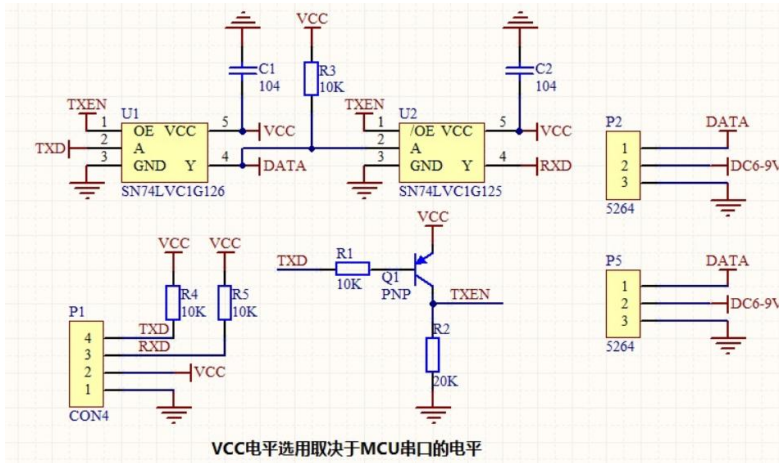
产品规格书  
PRODUCT SPECIFICATION

日期/Date:  
2024-04-24

## 12 接口定义 Interface Definition

### 控制信号参数 (Control signal parameter)

最大位置更新率 Max Position Update Rate	1ms	
信号高电平电压 Signal high Voltage	2V-5V	
信号低电平电压 Signal Low Voltage	0.0V-0.45V	



## 13 包装出货简图 The Packaging Detail/产品清单

