



深圳飞特模型有限公司

SHENZHEN FEETECH RC MODEL CO.,LTD.

产品规格书 PRODUCT SPECIFICATION

客 户 (CUSTOMER) :
型 号 (MODEL) : FT860BL-C001
名 称 (PRODUCT NAME): 7.4V 60kg PWM数码无刷金属齿全铝壳舵机
版 本 (EDITION) : A/0

在您下单采购本产品之前, 请阅读本规格书并在下列确认栏内签字回传。

Sign back before you place an order to purchase this product,
please read this specification and in the following admit column.

飞特确认/ FEETECH APPROVED

编写 EDIT	审核 CHECKED	确认 APPROVED
丘俊威	颜永杰	

客户确认/CUSTOMER APPROVED

审阅 REVIEW	审核 CHECKED	确认 APPROVED

地址: 广东省深圳市龙岗区横岗镇六约埔厦路60号2楼

ADD: Floor 2, No 60, PuXia Road, LiuYueHengGang Town, Long Gang District,
ShenZhen, 518173, China

电话/Tel: 0755-89335266 网址/Website: www.feetech.cn

	<p style="text-align: center;">深圳飞特模型有限公司 SHENZHEN FEETECH RC MODEL CO., LTD.</p>	<p style="text-align: center;">版本EDITION: A/0</p>
<p style="text-align: center;">型号/MODEL: FT860BL</p>	<p style="text-align: center;">产品规格书 PRODUCT SPECIFICATION</p>	<p style="text-align: center;">日期/Date: 2024-10-10</p>

页 码 Page: 2/7

本规格书包含以下内容 CONTENT OF PRODUCT

内容 Content	页 码 Page	备注 Remark
1. 使用环境条件	页 码 Page: 3/7	
2. 测试环境	页 码 Page: 3/7	
3. 安全特性与认证	页 码 Page: 3/7	
4. 外观检查	页 码 Page: 3/7	
5. 电气特性	页 码 Page: 3/7	
6. 机械特性	页 码 Page: 4/7	
7. 控制特性	页 码 Page: 4/7	
8. 可靠性测试	页 码 Page: 5/7	
9. 外观尺寸	页 码 Page: 5/7	
10. 配件	页 码 Page: 6/7	
11. 运动特性图	页 码 Page: 6/7	
12. 接口定义	页 码 Page: 7/7	
13. 包装出货简图	页 码 Page: 7/7	

Revise Record变更记录表

序号 No.	变更内容Content Of Change	版本Edition	变更日期Date	备注 Remark
1	初次发行	A/0	20241010	

		深圳飞特模型有限公司 SHENZHEN FEETECH RC MODEL CO., LTD.		版本EDITION: A/0
型号/MODEL: FT860BL		产品规格书 PRODUCT SPECIFICATION		日期/Date: 2024-10-10
页 码 Page: 3/7				
1. 使用环境条件 Apply Environmental Condition:				
No.	项目 (Item)		规格 (Specification)	
1-1	保存温度Storage Temperature Range		-30℃~80℃	
1-2	运行温度Operating Temperature Range		-20℃~60℃	
2. 测试环境 Standard Test Environment:				
No.	项目 (Item)		规格 (Specification)	
2-1	温度 Temperature Range		25℃ ±5℃	
2-2	湿度 Humidity Range		65%±10%	
3. 安全特性与认证 Secure Performance and Certificate				
No.	项目/Item	认证Certificate	备注 (remarks)	
3-1	ASTM F963	No	美国玩具检测标准	
3-2	EN71	No	欧盟市场玩具类产品的规范标准	
3-3	FCC	No	对电子、电器中的电磁干扰，管理和控制无线电频率范围，保护电信网络、电器产品的正常工作。	
3-4	EMC	Yes	对任何的物质而言，不给予其无法容许的电磁干扰波，且在电磁环境中还需能具有满足其功能的机器，装置或系统的能力。	
3-5	ROHS	Yes	电子，电器设备中对人体有害物质的含量。	
3-6	REACH	NO	欧盟法规《化学品的注册、评估、授权和限制》	
4. 外观检查 Appearance Inspection:				
No.	项目 (Item)		规格 (Specification)	
4-1	外观尺寸OutlineDrawing		尺寸见附件 (第12项) See the appendix	
4-2	外观Appearance		无损坏，不允许影响功能 No damage and mustn't affect functions.	
5. 电气特性 Electrical Specification				
No.	项目 (Item)	规格 (Specification)	规格 (Specification)	备注 Remark
5-1	工作电压范围 Working Voltage Range	6V-9V		
5-2	典型工作电压 Operating Voltage	7.4V	8.4V	
5-3	空载速度 No Load Speed±10%	0.1sec/60° (100RPM)	0.086sec/60° (115RPM)	
5-4	空载电流±10% Running Current (no load)	420mA	490mA	
5-5	堵转扭力 Stall Torque (at locked)	60kg. cm	70kg. cm	
		834.6oz. in	973.7oz. in	
5-6	堵转电流±10% Stall Current (at locked)	9.8A	11.2A	

5-7	静态电流±10% Idle Current (at stopped)	12mA	12mA	
5-8	额定负载 Rated Torque	20kg. cm	23kg. cm	
5-9	额定电流 Rated Current	3300mA	3700mA	
5-10	Kt常数	6.1kg. cm/A		

	深圳飞特模型有限公司 SHENZHEN FEETECH RC MODEL CO., LTD.	版本EDITION: A/0
型号/MODEL: FT860BL	产品规格书 PRODUCT SPECIFICATION	日期/Date: 2024-10-10

页 码 Page: 4/7

6 机械规格 Mechanical Specification:

No.	项目 (Item)	规格 (Specification)		备注 (remarks)			
6-1	外观尺寸 Size	40X20X39.9mm		见图纸See drawings			
6-2	机构极限角度 Limit Angle	No limit					
6-3	外壳材质 Case material	Aluminum					
6-4	齿轮材质 Gear material	钢 Steel					
6-5	轴承类型 Bearing type	滚珠轴承 Ball bearings					
6-6	角度传感器 Angle Sensor	类型Type	Carbon-Film Potentiometer				
6-7	连接器和电缆 Connector and Cable	类型 Type	JR				
		Material材质	硅胶 Silica Gel				
		线长度 Length	30±0.5CM				
		引脚定义 Pin Definition	<table border="1"> <tr> <td>1</td> <td>Signal</td> </tr> <tr> <td>2</td> <td>Vcc</td> </tr> <tr> <td>3</td> <td>GND</td> </tr> </table>		1	Signal	2
1	Signal						
2	Vcc						
3	GND						
6-8	重量The Weight	84g± 2g					
6-9	出力轴 Horn Type	25T/5.9mm					
6-10	减速比Gear Ratio	1/356					
6-11	齿轮虚位Back Lash	≅0.5°					
6-12	出力轴螺丝 The rocker screw	M3X6					
6-13	马达Motor	Brushless Motor					

7 控制特性Control Specification:

No.	项目 (Item)	规格 (Specification)	备注 (remarks)
7-1	控制信号 Command Signal	Pulse width modulation	
7-2	控制系统类型 Control System Type	Digital comparator	
7-3	操作角度 Operating Travel	180±5° (at 500→2500 μ sec)	
7-4	两边角度差 Left&Right Travelling Angledeviation	≅ 5°	
7-5	回中差 Centering Deviation	≅2°	
7-6	中立位置 Neutral Position	1500 μ sec	
7-7	死区宽度 Dead Band Width	≅4 μ sec	
7-8	旋转方向 Rotating Direction	逆时针 Counterclockwise (在500→2500 μ sec)	
7-9	脉波宽度范围 Pulse Width Range	500→2500 μ sec	
7-10	电子保护 Electronic Protection	堵转8秒/Stall 8sec	舵机堵转后, 输出扭矩超过过载扭矩并持续超过8s后自动输出保护扭矩, 可修改过载扭矩, 保护时间及保护扭矩。



深圳飞特模型有限公司
SHENZHEN FEETECH RC MODEL CO., LTD.

版本EDITION:
A/0

型号/MODEL:
FT860BL

产品规格书
PRODUCT SPECIFICATION

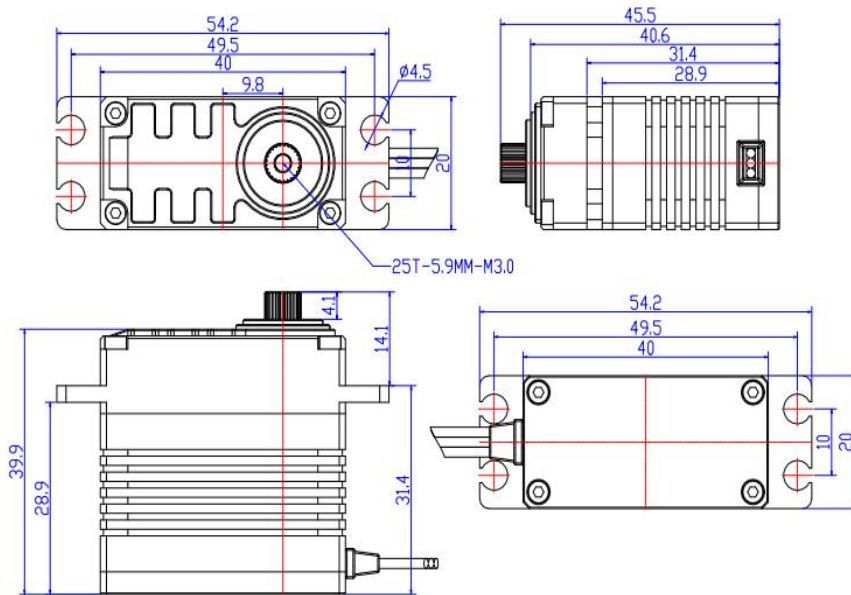
日期/Date:
2024-10-10

页 码 Page: 5/7

8 可靠性测试 Reliability Testing

No.	项目 (Item)	规格 (Specification)	备注 (remarks)
8-1	负载寿命测试Life test	>200000次	正转60度0.25S, 停0.5S, 反转60度0.25S, 停0.5S为一次, 持续循环工作, 负载20kg-速度0.33sec/60°, 测试工作电压7.4V。
8-2	马达噪音The motor noises	50±5dB	环境噪音40-45 dB 距离噪音仪30cm处测试
8-3	舵机噪音Steering gear noises	70±5dB	环境噪音40-45 dB 距离噪音仪30cm处测试-0.33sec/60° 空载速度-7.4V
8-4	防水性能Waterproof performance	IP66	

9 外观尺寸 Outside Dimension (单位Unit: mm)



1. 未标注尺寸公差控制±0.1mm.



深圳飞特模型有限公司
SHENZHEN FEETECH RC MODEL CO., LTD.

版本EDITION:
A/0

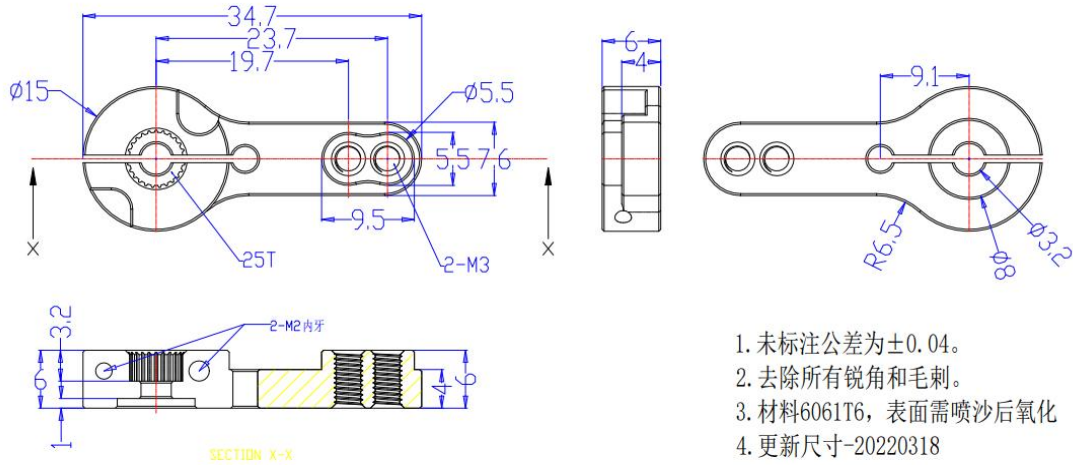
型号/MODEL:
FT860BL

产品规格书
PRODUCT SPECIFICATION

日期/Date:
2024-10-10

页 码 Page: 6/7

10 配件 Accessories



11 7.4V运动特性图 Performance

